

# UNTERHALT PROTOKOLL

**BELEUCHTUNGSANLAGE SDWT MIT  
KONVENTIONELLEM VORSCHALTGERÄT**



*Neben der Reinigung von Reflektoren, Schutzglas und Lampenwechsel, sollte eine Lichtinstallation regelmäßig auf Funktion geprüft werden. Die Beleuchtung ist ein Teil des elektrischen Systems eines Unternehmens und muss die normen NEN 3140 und NEN 1010 erfüllen. Die richtige Wartung sorgt, genau wie bei einem Auto, für eine sichere und zuverlässige Installation und Betrieb. Durch eine gute und regelmäßige Prüfung ist die Gefahr des Ausfalls und oder eines Brandschadens bis auf ein Minimum ausgeschlossen.. Dieses Handbuch konzentriert sich auf die Notwendigkeit, das Ersetzen der Lampen, zeitnahe Kontrolle der Installation, Inspektion der Armaturen und Austausch von Teilen.*

## **Änderungen an der Installation müssen immer von einem Fachmann vorgenommen werden!**

### ÜBERLEGUNGEN INSPEKTION UND WARTUNG:

#### **- - LAMPENERSATZ**

Wenn Leuchtmittel automatisch ein und aus gehen, dann kann es eine lose Verbindung in der Leuchte sein. In der Praxis gibt man ein Klopfen an die Halterung und oft ist dieses Problem dadurch gelöst. Des Öfteren geht das Licht nach einiger Zeit wieder aus. Eine lose Verbindung kann zu hohen Spannungsspitzen führen, die den Regler ausfallen lassen. Dieser Fehler sollte daher so bald wie möglich wieder repariert werden.

Wenn eine defekte Lampe nicht ausgetauscht wird, dann wird die Steuerung darunter leiden. Dies ist einerseits auf Kosten der Lebensdauer der Steuerung und auf der anderen Seite kann die Fassung (Typ: PG12-1) oxidieren. (siehe Fotos unten). Daraus resultiert, dass auch nach einem Lampenwechsel Startprobleme auftreten können. In einem solchen Fall muss die Armatur ersetzt werden.

Wenn die Lampe das Ende ihrer Lebensdauer erreicht hat , dann ist es nicht so ungewöhnlich, dass diese nach einiger Zeit ausgeht und nach dem Abkühlen wieder an. Dies wird auch als 'Zyklen' oder 'Pendeln' einer Lampe bezeichnet. Es ist ein Signal, daß die Lampe bereits ersetzt sein sollte.



Die Technische Lebensdauer einer SDW-T Lampe beträgt 10.000 Stunden, also nach heutige Öffnungszeiten ca. 2-3 Jahre, danach ist sie zu tauschen.

System description	High Voltage [200-250V]
Cap-base	PG12-1
Bulb	T31 [T 31mm]
Bulb material	Hard glass
Bulb finish	Clear
Operation position	Any [any or universal (U)]
Life to 5% failures	5000hr
Life to 20% failures	10000hr
Life to 50% failures	15000hr
Useful life	10000hr

Table 1 - general characteristics - ©Philips

Die Lampenspannung steigt während der Lebensdauer der Lampe, bis sie sich an einem Zeitpunkt befindet, außerhalb der Kontrolle des Reglers CSLS. Daraus ergibt sich eine Temperaturerhöhung, wodurch die Komponenten und das Gerät Schaden nehmen, mit dem Endresultat, das es zu Brandschäden kommt. Das Produktionsdatum der Lampe kann man in der Abbildung finden:



### Month and year date code

January	A	July	G
February	B	August	H
March	C	September	J
April	D	October	K
May	E	November	L
June	F	December	M

#### Note:

- The 'i' is not used to avoid misunderstanding
- Every 10 years, the order of the letter and number is reversed

#### Examples

Januari 2006 = A6                      September 2006 = J6  
April 1993 = 3D *BUT ALSO*          April 2013 = 3D  
Januari 1998 = 8A                      Januari 2008 = A8

Table 2 - lamp marking of the manufacturing date ©Philips

## **ACHTUNG** **LAMPENERSATZ MUSS IMMER OHNE** **NETZSICHERUNG GESCHEHEN!**

### -- GRUPPEN LAMPENWECHSEL

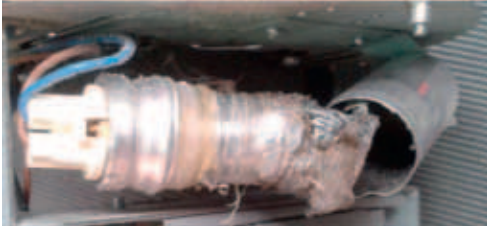
Wenn Lampen-Gruppen ersetzt werden sollen, ist es ratsam, erst einen Teil der Kondensatoren nach zu messen. Der Kondensator verringert nämlich den Wert, so steigt der Strom und das System wird überlastet. Optional kann das Wechseln des Leuchtmittels und der Kondensatoren kombiniert werden.

### -- AUSTAUSCH VON KONDENSATOREN

Ein Kondensator wird verwendet, um den Strom von eines Armatur (die sogenannte Blindleistungskompensation oder cos phi Kompensation) zu steuern, zu beschränken. Die Lebensdauer dieser Kondensatoren beträgt 30.000 Std. (NEN 6048/6049). In der Regel kann man sagen dass mit jedem dritten Lampenwechsel auch des Kondensator ersetzt werden muss. Die Messung des Kondensator- Werts gibt mehr Sicherheit! Während der Lebensdauer des Kondensators, wird der Wert langsam abnehmen und dies wird für jeden Kondensator anders sein. Die anfängliche Kapazität eines Kondensators beträgt 14 bis 15µF. Dies



kann mit einem spezifischen Multimeter gemessen werden. Wenn dieser Wert sinkt, dann wird der Strom im Gerät aktuell erhöht. Dieses Ergebnis sorgt für eine höhere Temperatur in der Einheit mit dem Risiko einer Explosion des Kondensators !



## - - MESSUNG VON KONDENSATOREN

Um ein repräsentatives Bild zu erhalten ist es wünschenswert, eine minimum Anzahl Kondensatoren zu messen (1% der Gesamtzahl der Leuchten pro Installation mit einem Minimum von fünf) . Bei Armaturen mit mehreren Kondensatoren muss von jedem einzelnen Kondensator die Kapazität gemessen werden. Es sollte nicht ein Mittelwert genommen werden für die Armatur oder den Strang. In dem Bericht werden die Messwerte und die ursprüngliche Kapazitätswerte der Kondensatoren gezeigt. Die Kondensatoren des gesamten Systems müssen ersetzt werden, wenn die Kapazität der Kondensatoren in zwei oder mehr Leuchten mehr als 15% abweichen, im Vergleich zum ursprünglichen Wert .

Wenn bei einer Kontrolle nur ein Kondensator mehr als 15% abweicht, dann müssen nicht alle Kondensatoren ersetzt werden, sobald folgende Voraussetzungen erfüllt sind:

- Die Kondensatoren sind weniger als vier Jahre alt.
- Auch nach einer weiteren Messung von mindestens 2% der Anzahl der Leuchten mit einem Minimum von 10 pro Installation darf nur noch ein Kondensator mehr als 15% des ursprünglichen Wertes abweichen.
- Die übrigen gemessenen Kondensatoren unterscheiden sich nicht mehr als 10% vom ursprünglichen Wert.

Wenn alle Kondensatoren des Systems ausgetauscht werden müssen, ist die nächste Prüfung erst nach zwei Jahren notwendig.

## -- ÜBERPRÜFEN DER CSLS

Der CSLS-Lampen-Controller soll die AC-Variationen neutralisieren. Es hält die Lampen Spannungs- und Stromregelung unter Kontrolle, das ermöglicht die Farbtemperatur zwischen 2400 und 2600K zu behalten. Wenn die Farbtemperatur unterschiedlich ist, können folgende Aktionen durchgeführt werden:

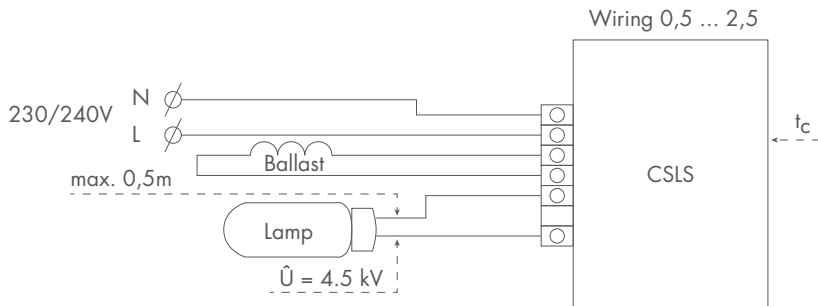
Bei einer stark abweichenden Lichtfarbe kann es sein, dass der CSLS defekt ist. Dies kann überprüft werden, durch ein neues Leuchtmittel in der Leuchte. Als Alternative kann es möglicherweise auch ein gut funktionierendes Leuchtmittel von einem anderen Gerät sein. Nach dem Einschalten des Gerätes muss 15 Minuten gewartet werden, bis die Lichtfarbe voll stabilisiert ist.

Schalten Sie die Stromversorgung aus und entfernen Sie die Lampe. Dann schalten Sie das Gerät unter Spannung ein. Es muss eine Art Brummen auftreten und hörbar sein. Es muss ein Zündimpuls erzeugt werden.

Wenn die oben genannten Voraussetzungen nicht erfüllt sind, sollte der CSLS Controller ersetzt werden. Dies sollte immer von einem Fachmann durchgeführt werden! Die durchschnittliche Lebensdauer der Lampen Controller CSLS ist 40.000 Stunden. Das Herstellungsdatum kann man entsprechend lesen auf der nebenstehenden Abbildung :



## -- SCHALTPLAN



## -- PRÜFEN DER SPANNUNG

Klirrfaktor (THD = Total Harmonic Distortion) ist ein Indikator für die Qualität Leistung, ausgedrückt in%. Je höher der Wert, desto schlechter. Als Richtlinie für den Grenzwert wird oft folgendes genommen:

230V Installation: THD Spannung max 6%, THD Strom max 25%

400V Installation: THD Spannung max 6%, THD Strom max 10%

Harmonische Verzerrung der Versorgungsspannung führt zu einer erheblich verringerten Lebensdauer der Kondensatoren, sowie Spannungsspitzen und/oder einer zu hohen Temperatur. Wenn die harmonischen Verzerrungen zu hoch sind, dann führt dies auch zu einer zusätzlichen Erwärmung der Kabel, Anschlüsse und Komponenten in der Leuchte und Verteilung(en). Durch die Erhöhung der Temperatur durch harmonische Verzerrungen erhöht sich nicht nur das Risiko von Feuer, sondern auch durch Alterung (wie Korrosion) der Anlage (n). Wenn die Temperatur-Steuervorrichtung zu hoch ist, dann führt das zu einer beschleunigten Alterung der Komponenten in den Schränken.

## -- ZUSAMMENFASSUNG

- Für jeden Lampenwechsel Kontrolle der Fassung
- Nach dem Überschreiten der technischen Lebensdauer der Lampe
  - Lampenwechsel
  - Maßnahme Kondensatoren (1% der Installation mit einem Minimum von 5 Kondensatoren)
- in Abweichung der Farbtemperatur
  - Führen Sie den Lampenwechsel mit einer korrekt funktionierende Lampe durch und prüfen Sie den Farbunterschied. Dann muss eventuell die Lampe ausgetauscht werden.
  - Einheit ohne Lampe unter Spannung setzen. Es muss eine Art Brummen hörbar sein. Wenn dies nicht so ist, muss die CSLS ersetzt werden.
- Bei abnormaler Alterung der Kondensatoren.
  - Siehe " Prüfen der Spannung "
- Alle Komponenten müssen ohne Spannung ausgetauscht werden.

**FRAGEN SIE IHREN FACHMANN !**

Dieses Protokoll finden Sie auch auf unserer Website  
**[www.lunoo.eu](http://www.lunoo.eu)**

Zusätzliche Informationen erhalten Sie uns  
**[service@lunoo.eu](mailto:service@lunoo.eu)**

